

6-GFM-HRL系列

NARADA

6-GFM-200HR

阀控式密封铅酸蓄电池

产品特点

- 电池设计浮充寿命12年（25℃）
- 专利的耐腐蚀合金配方
- V0级阻燃ABS槽盖
- 卓越的高功率放电性能
- 可耐8/9烈度地震

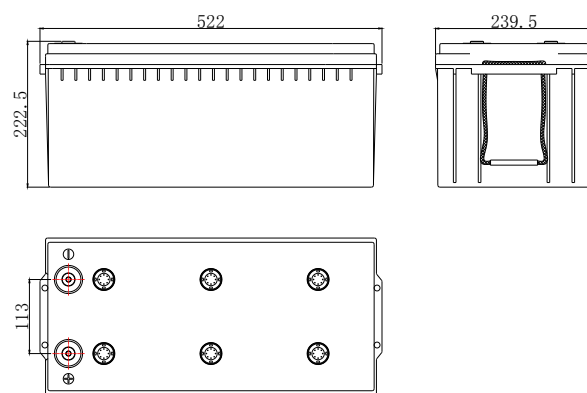
应用领域

- 数据中心
- UPS/EPS不间断电源系统
- 通信系统
- 自动化控制系统
- 消费和安全预警系统

行业标准

- YD/T 3427-2018《通信用高倍率型阀控密封铅酸蓄电池》
- YD/T 799-2010《通信用阀控式密封铅酸蓄电池》

电池参数



备注：所有尺寸的公差为±2mm

电池型号	6-GFM-200HR
标称电压	12V
额定容量	200Ah (10h率、1.80V/单格、25℃)
额定功率	850W (15min率、1.67V/单格、25℃)
电池重量	69kg
参考内阻	约1.55 mΩ (25℃完全充电开路静置24h后采用日置BT3554内阻仪测试，不同测试设备内阻偏差较大)
容量保存率	在25℃下存放90天剩余10h容量≥94%
功率保存率	在25℃下存放90天剩余15min功率≥90%
适用温度范围	推荐最佳使用温度：20℃~25℃ 适用最大温度范围：-40℃~50℃
最大充电电流	50A
充电电压	浮充:2.27V/单格 (25℃), 温度校正系数: -3mV/℃*单格 均充: 2.35~2.4V/单格 (25℃), 温度校正系数: -5mV/℃*单格 温度校正范围: 10℃~40℃
端子	M8嵌铜端子

不同终止电压、放电时间放电功率（瓦，25℃）

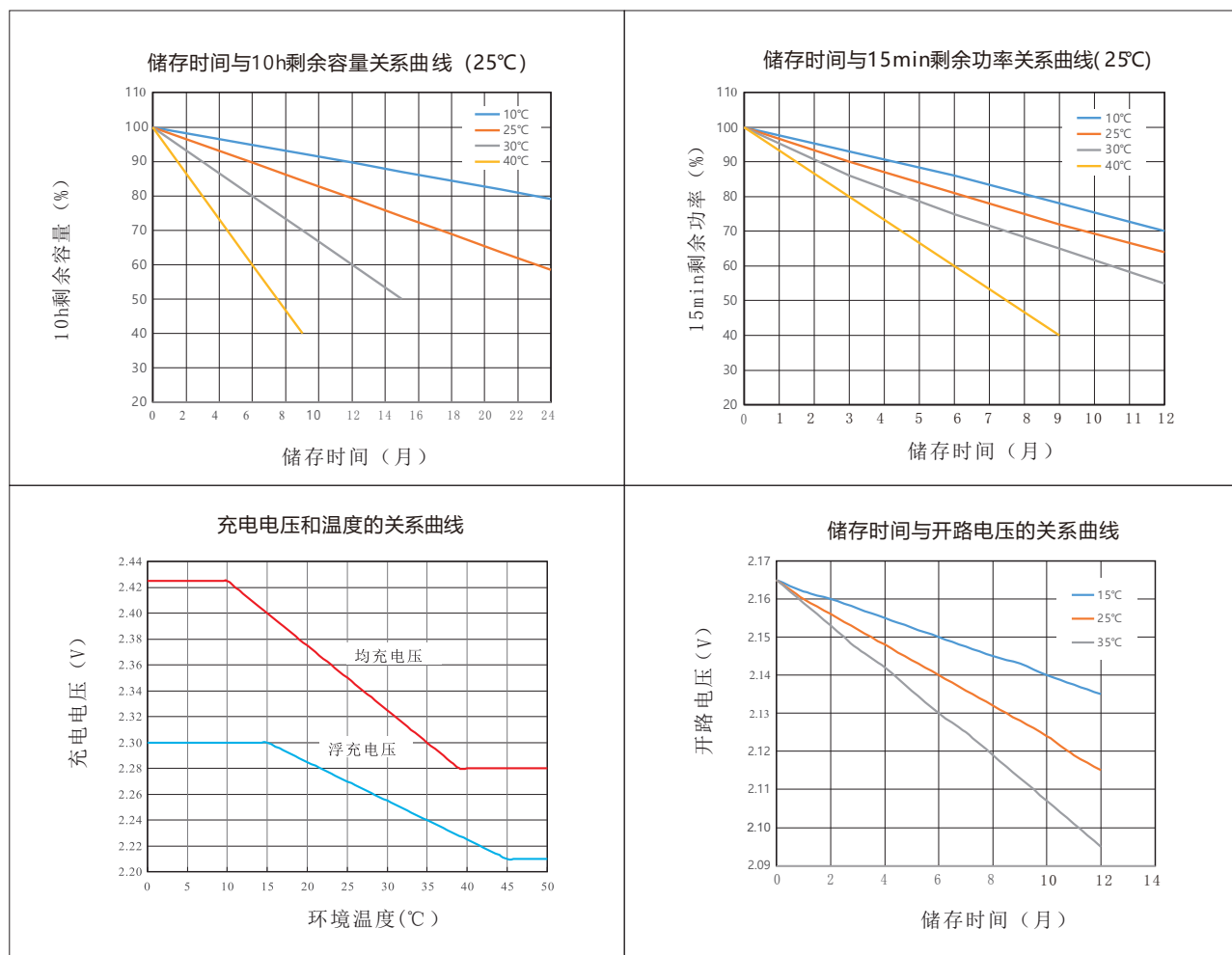
终止电压 / 单格	5min	8min	10min	15min	20min	25min	30min	45min	1h	1.5h	2h
1.67V	1360	1153	1046	850	685	594	525	390	305	220	172
1.70V	1313	1117	1015	831	674	587	520	389	302	218	171
1.75V	1214	1039	950	770	646	568	507	384	300	216	170
1.80V	1118	967	888	739	607	534	478	364	295	215	168

6-GFM-HRL系列

NARADA

6-GFM-200HR

阀控式密封铅酸蓄电池



注意事项

- 1、蓄电池室应清洁、通风、干燥，房间内应配备专用的干粉灭火器。
- 2、蓄电池室推荐温度20~25°C，湿度无凝露；推荐安装氢气探测装置。
- 3、电池在开路存储期间，严禁监控模块等用电负载从蓄电池取电。
- 4、如蓄电池室长期断电（≥7天），必须将监控模块等用电负载从蓄电池取下。
- 5、充电电压稳压精度±0.5%，对于正极、负极、N接线的UPS设备，正负半组须均满足±0.5%，充电电流输出精度±1%。
- 6、蓄电池须采用持续浮充运行，严禁使用间歇式充电运行。
- 7、严禁松动蓄电池安全阀，否则有造成蓄电池失效的风险。
- 8、严禁使用有机溶剂（如酒精等）清洗蓄电池表面，否则有造成蓄电池外壳开裂、电池损伤而漏液、短路、起火的风险。
- 9、每季度应逐一检查连接条及螺丝，确保表面干净无腐蚀，复测紧固标识，确保螺丝拧紧无松动。



浙江南都电源动力股份有限公司 地址:浙江省杭州市文二西路822号 电话: 400-826-3838 网址: www.naradapower.com

*因产品及技术改进，规格及外观的变更恕不另行通知，南都电源具有最终解释权。版本号：V2.0